

EKO 15

Technical data (EN 60974-7)

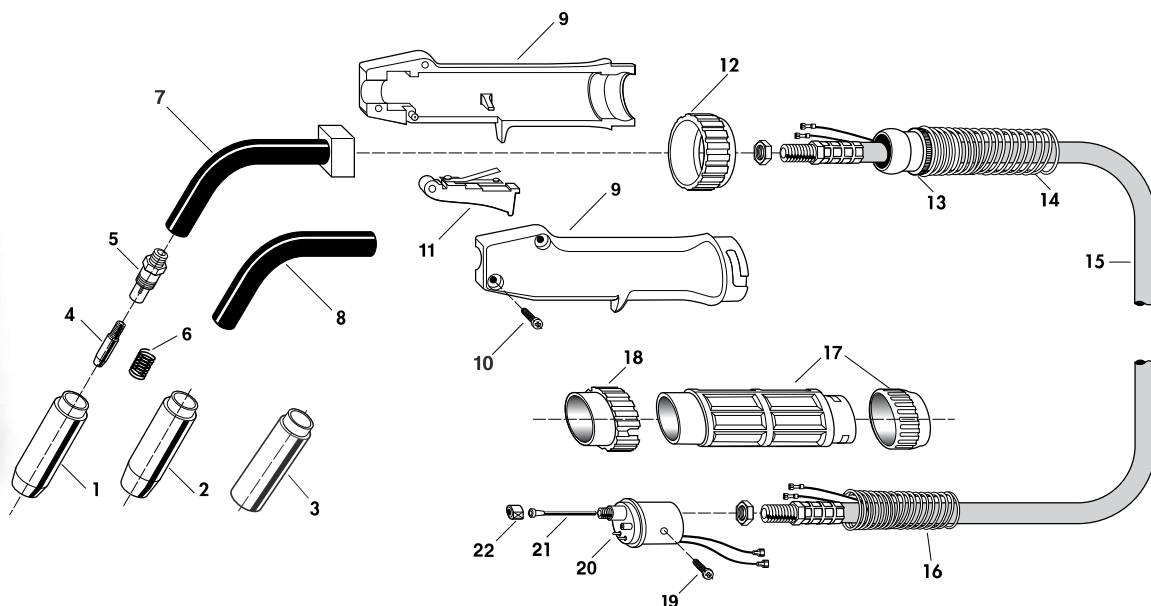
Rating 150 A. CO2
100 A. Mixed Gas (M21)

Duty Cycle 60%

Wire Size 0,6 - 1,0 mm

TORCE COMPLETE TORCHES

MOD	PART. NO	L.
EKO15.3	EK15-61307	3 m.
EKO15.4	EK15-61407	4 m.
EKO15.5	EK15-61507	5 m.



LISTA RICAMBI - REPLACEMENT PART

POS.	DESCRIZIONE - DESCRIPTION	PART NO.	BAG	POS.	DESCRIZIONE - DESCRIPTION	PART NO.	BAG
1*	Ugello guidagas Stand. Øi. 12	EK15-79051	10	14	Molla (lato torcia)	141.106.110	1
2	Ugello rastremato Øi. 9,5	EK15-79091	10	15	Cavo per torcia m.3	106.160.301	1
3	Ugello cilindrico Øi. 16	EK15-79041	10	15	Cavo per torcia m.4	106.160.401	1
4	Punta guidafilo M6 Ø 6X25 Ø 0,6 E-Cu	EK15-47706	20	15	Cavo per torcia m.5	106.160.501	1
4*	Punta guidafilo M6 Ø 6X25 Ø 0,8 E-Cu	EK15-47708	20	16	Molla (lato posteriore)	EK15-41601	1
4	Punta guidafilo M6 Ø 6X25 Ø 1,0 E-Cu	EK15-47710	20	17	Supporto cavo terminale con ghiera	EK15-56011	1
4	Punta guidafilo M6 Ø 6X25 Ø 0,6 Cu-Cr-Zr	EK15-47206	20	18	Ghiera	EK15-27001	1
4	Punta guidafilo M6 Ø 6X25 Ø 0,8 Cu-Cr-Zr	EK15-47208	20	19	Vite terminale	181.106.101	20
4	Punta guidafilo M6 Ø 6X25 Ø 1,0 Cu-Cr-Zr	EK15-47210	20	20	Terminale Euro (spine mobili)	EK15-42027	1
5	Porta-punta con molla	EK15-18031	10	21*	Guaina m.3 per fili Ø 0,6/1,0	130.020.302	1
6	Molla portapunta	EK15-41001	10	21*	Guaina m.4 per fili Ø 0,6/1,0	130.020.402	1
7	Corpo torcia con isolante	EK15-16031	1	21*	Guaina m.5 per fili Ø 0,6/1,0	130.020.502	1
8	Tubo isolante corpo torcia	140.104.501	1	21	Guaina m.3 per fili Al. Ø 0,8/1,0 Teflon	134.110.302	1
9	Impugnatura con viti e ghiera	137.100.110	1	21	Guaina m.4 per fili Al. Ø 0,8/1,0 Teflon	134.110.402	1
10	Vite impugnatura	181.103.105	20	21	Guaina m.5 per fili Al. Ø 0,8/1,0 Teflon	134.110.502	1
11	Pulsante completo di interruttore	146.101.102	5	21	Guaina m.4 per fili Al. Ø 0,8/1,0 Carbo	134.030.402	1
12	Ghiera impugnatura	127.108.101	1	21	Guaina m.5 per fili Al. Ø 0,8/1,0 Carbo	134.030.502	1
13	Snodo per impugnatura	156.102.106	1	22	Dado fermo guaina	117.101.101	10

* Standard